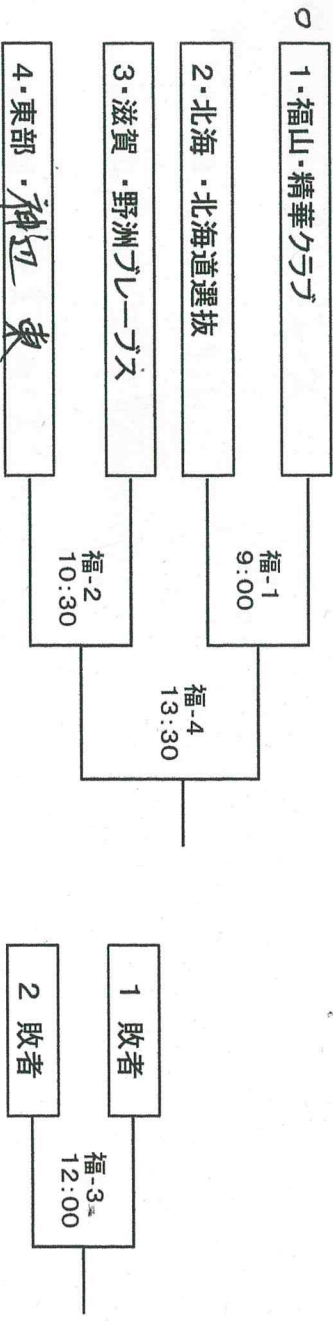


(瀬戸内大会)

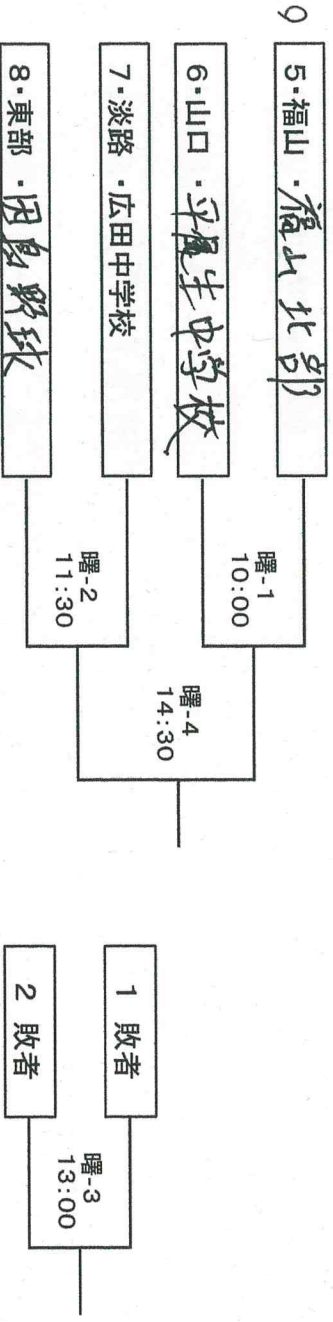
組合せ

大会初日: グループ分け順位決定戦 (グループ1~グループ4)

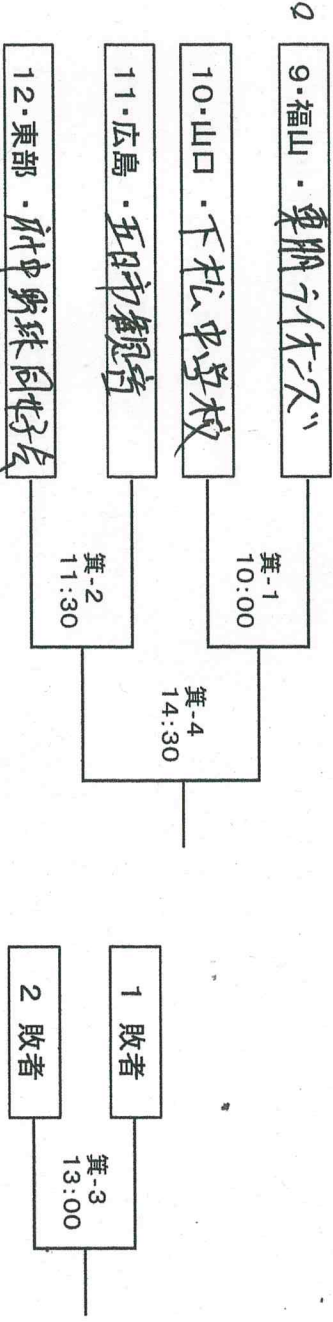
グループ1 福: 福山市民球場



グループ2 曙: 曙球場



グループ3 箕: 箕の沖球場



グループ4 日: 日本化薬G

